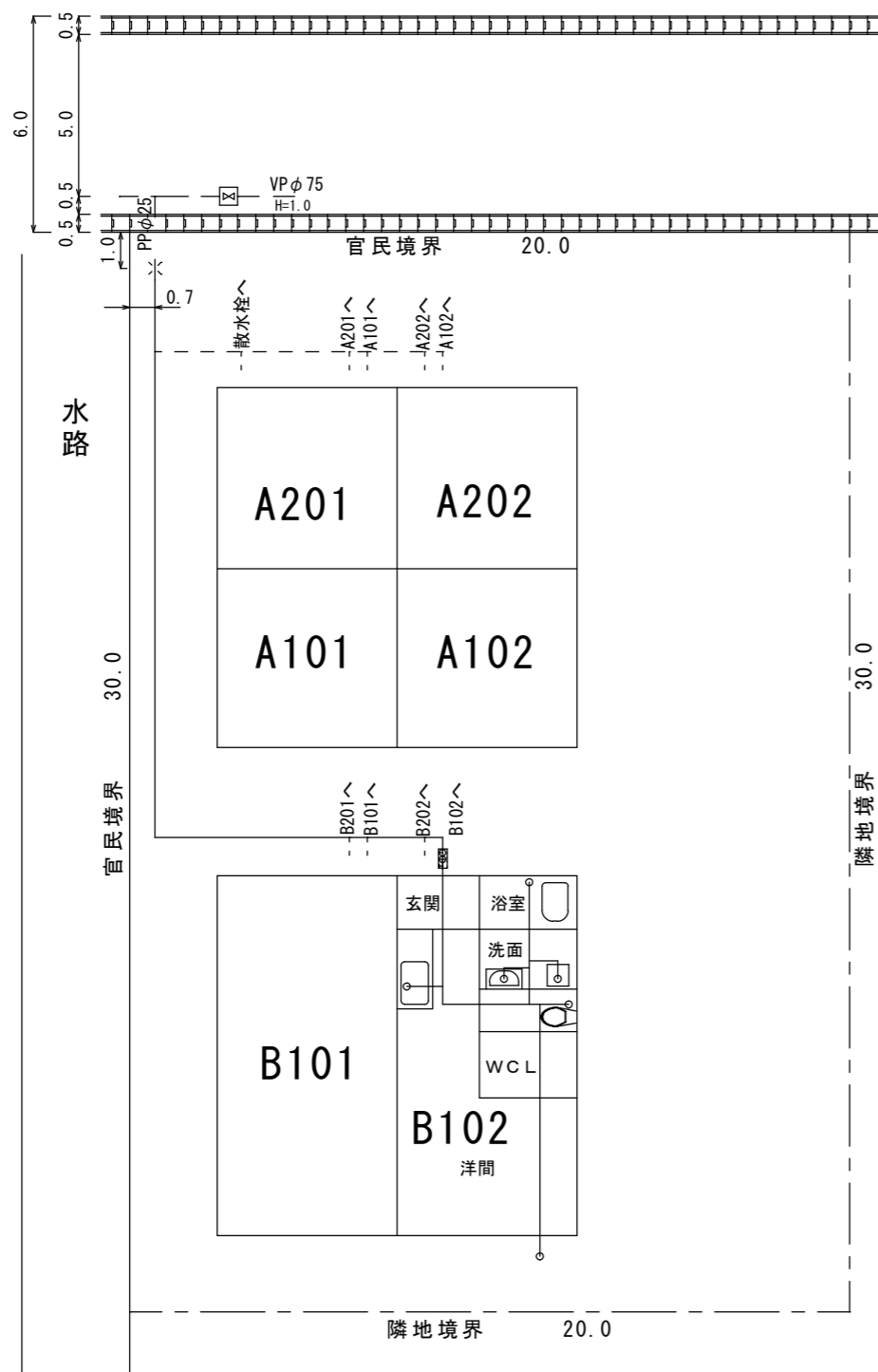


平面図 S = 1 / 200

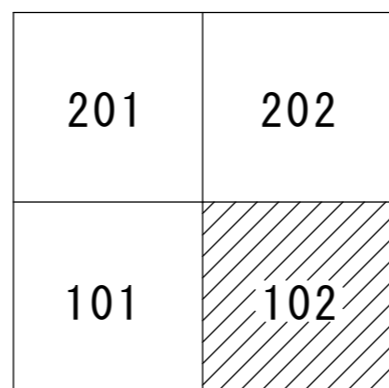


立面図



A102の図面で詳細を記入

B棟



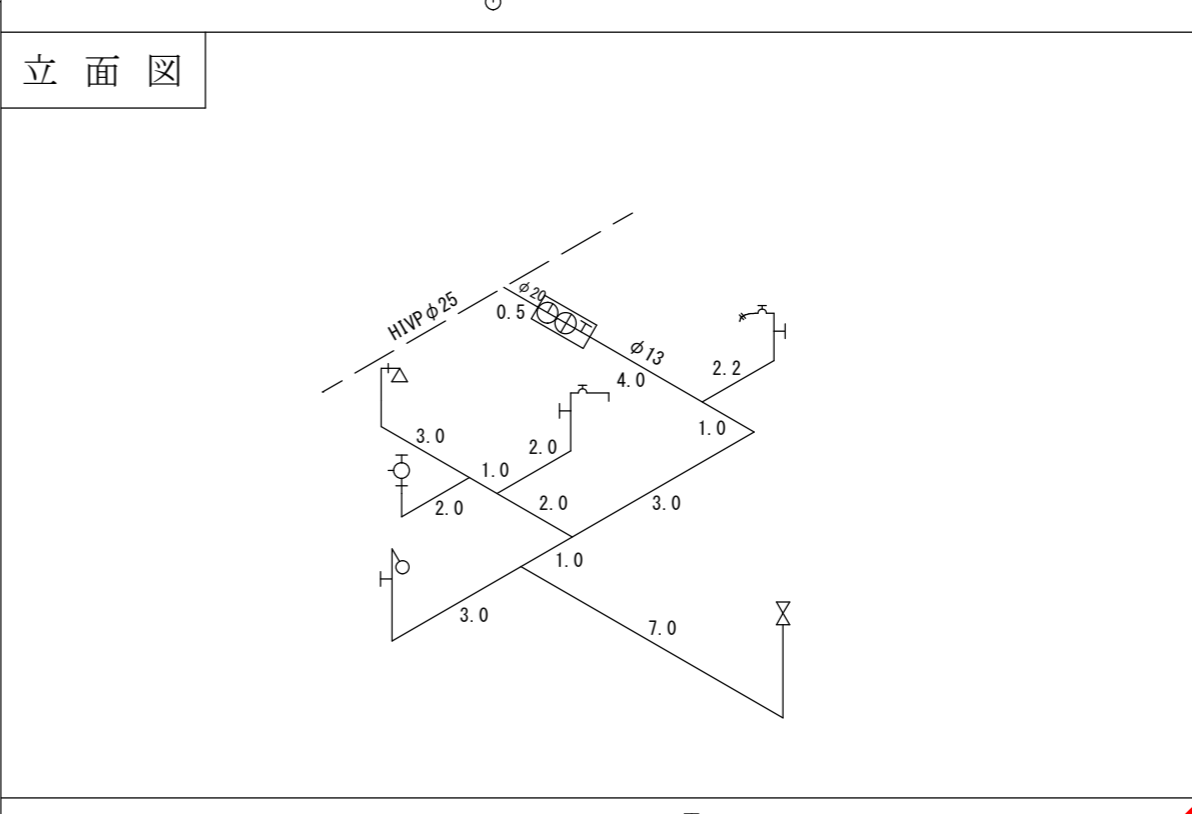
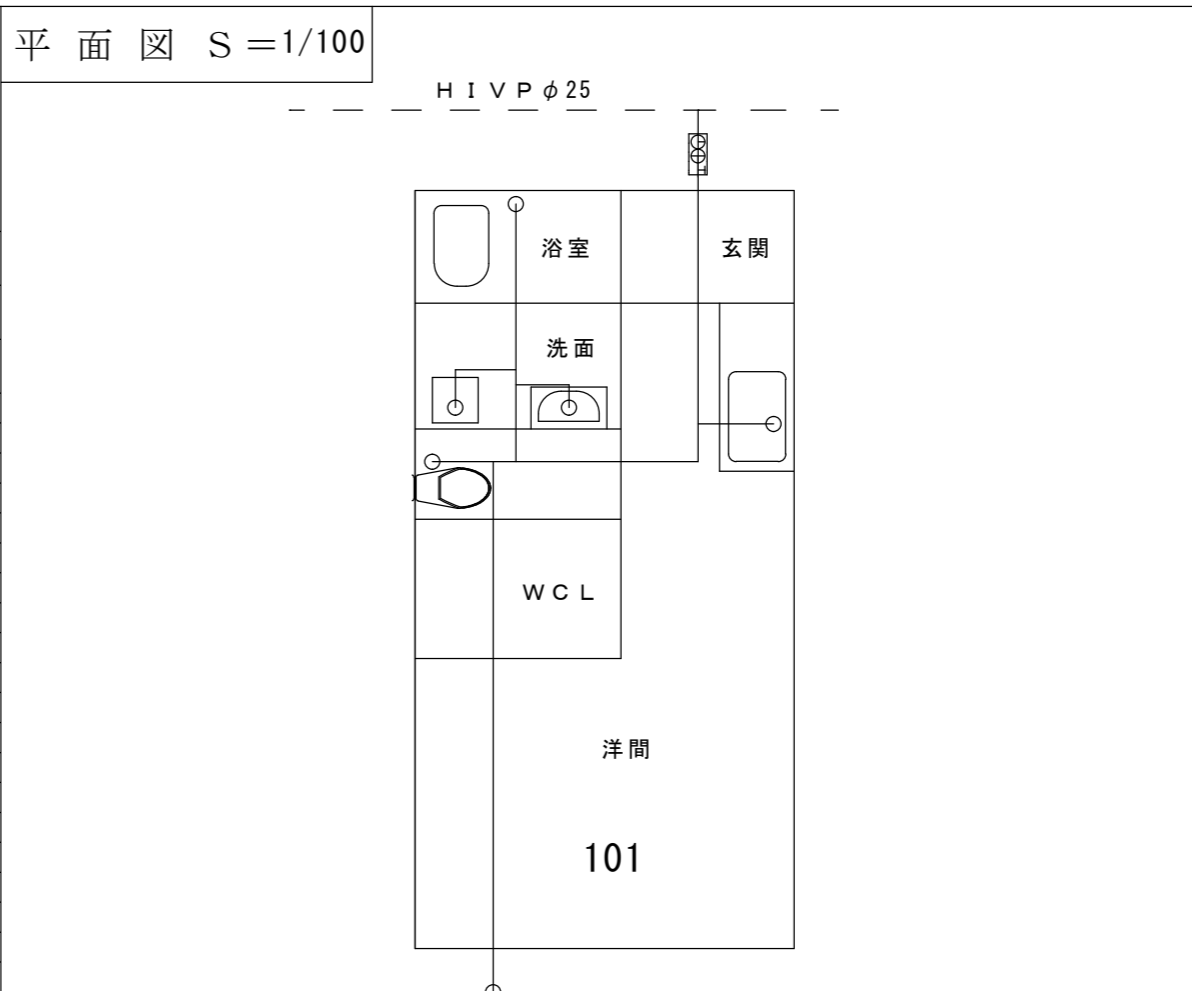
職員が印を押す枠なし →

2枚目は、このような様式で記入 →

工事名	給水装置新設工事		
需要家番号	_____		
図面名	平面図・立面図		
縮尺	1 : 200	図面番号	2 / 2
指定給水装置 工事事業者	株式会社 ○○水道		
給水装置工事 主任技術者	海部水 太郎		

※ 記入例 ※

着手 主務課長	需要家番号 _____	給水装置 新設 工事調書			受付
	給水装置場所	愛西市西條町大池180番地 A棟 101号室			
主 幹	所有者氏名	海部南部水道企業団	量水器口径	φ13	
	工 着 手	令和7年4月10日	配・給水管台帳番号		
	事 しゅん工	令和7年6月24日	F 3 _____ 1 4		
課長補佐	材料品名	数量	メーカー名又は 認 証 番 号	材料品名	数量 メーカー名又は 認 証 番 号
主務係長					
	20×13 メーターユニット	1.0	前澤給装工業株		
	13 量水器	1.0	前澤給装工業株		
	20s 量水器管及受皿	1.0	前澤給装工業株		
主務係	20 接合金具	1.0	"		
	20 HIシモク	1.0	積水化学工業株		
	20 HIソケット	1.0	"		
	20 HIビニル管	0.5m	"		
	25×20 HIチーズ	1.0	"		



摘要

支管分岐 ○○-○○○○○

※量水器以降（量水器は除く）は、性能基準適合品（JIS、JWWA等）を使用。

- 凡例
- | | | | | | |
|--------|--------|--------|--------|-------------|---------|
| — HIVP | ++++ L | P | P | ボール副栓付伸縮止水栓 | メータユニット |
| × 乙止水栓 | ⊕ 量水器 | ∠ ボール | ∠ 自在水栓 | 立型水栓 | 水栓柱 |
| → スリッパ | ┌ 甲止水栓 | ∠ 小カラ | ∠ 胴長水栓 | ホーラン | 横水栓 |
| ⇄ 伸縮継手 | └ チャッキ | ∠ 逆カラン | Y 散水栓 | 万ホム水栓 | 胴長万ホム水栓 |

しゅん工
主務課長

主 幹

課長補佐

主務係長

主務係

工事検査

指定給水装置工事事業者
給水装置工事主任技術者

株式会社
海部水太郎

社印必要